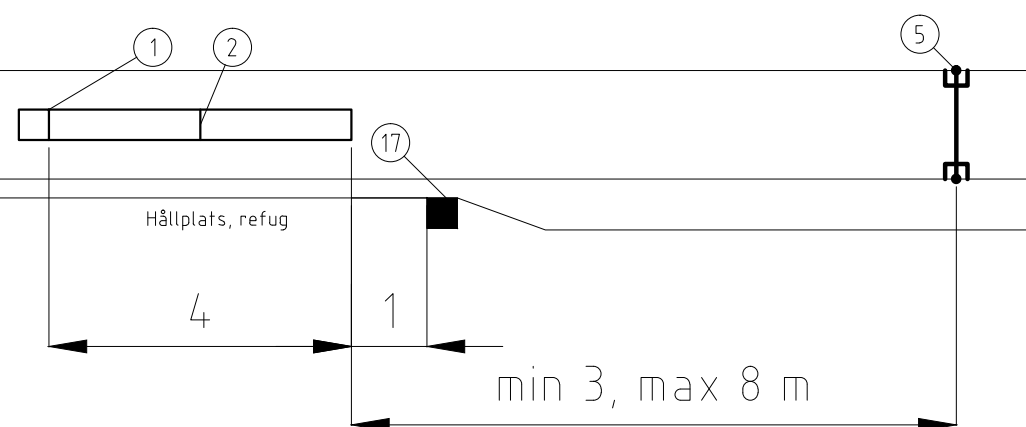


FÖRKLARINGAR

NR	BESKRIVNING
1	Betonglåda för inskarvning av detektor slinga
2	Detektor slinga
5	Ev kortslutningsförbindning till spårledning, måttsättning gäller på båda sidor om slingan
17	Hållmärke, markerar var föraren skall stanna



Se Detaljritningar  
 21227 (Slingas dimension)  
 21233 (Slinga i sågat spår)  
 21280 (Slinga i träram)

Rev litt	Antal rev	Rev datum	Rev omfattning	Verkens rev datum	Rev godkänd
<p>Besöksadress: Rosenlundsgatan 4                      Box 1094                      405 23 GÖTEBORG                      Telefon: 0771 159 159                      Telefax: 010 484 64 80</p>			UPPRÄTTAD FÖR  Göteborgs Stad Trafikkontoret		
HANDLÄGGARE Tony Tjus			VERIFIERAD BB†	HAFT DEL LB	
DWG-FIL 21229		RITAD/KONSTR TTs	NR 107454-103	DETALJRITNING Detektor slinga typ Detic Placering i Hållplatsläge	
GODKÄND GÖTEBORG 2012-07-12			SKALA	DIARIENUMMER	RITNINGSNR 21228
					REV